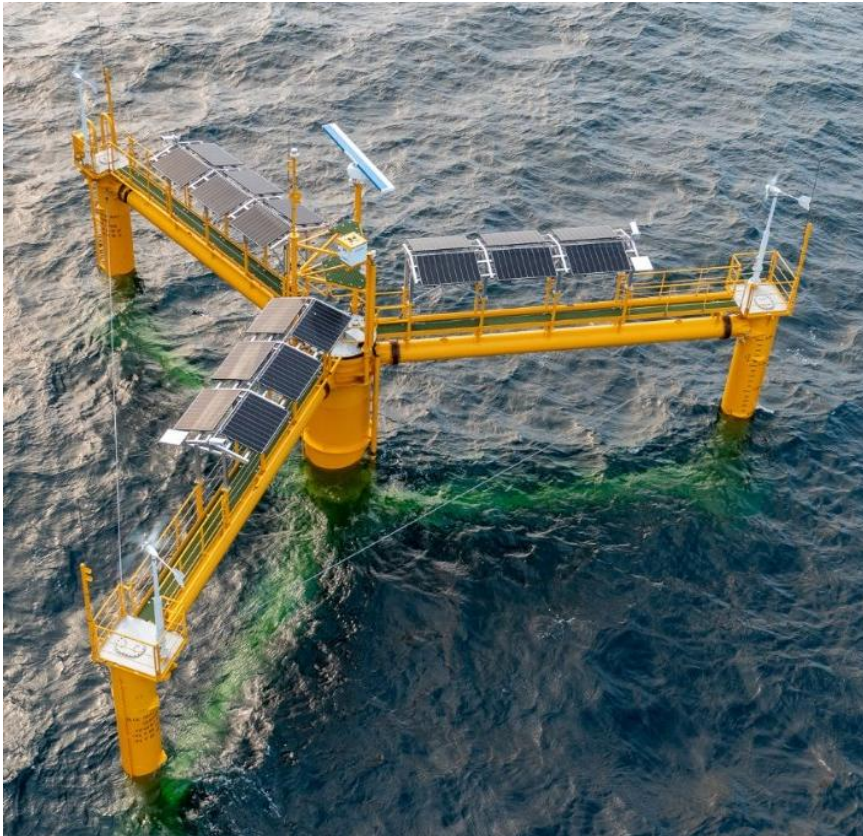


Industrialisation

Journée Filière Eolien en Mer Flottant – Région Occitanie



Solutions portfolio



OCG-Data

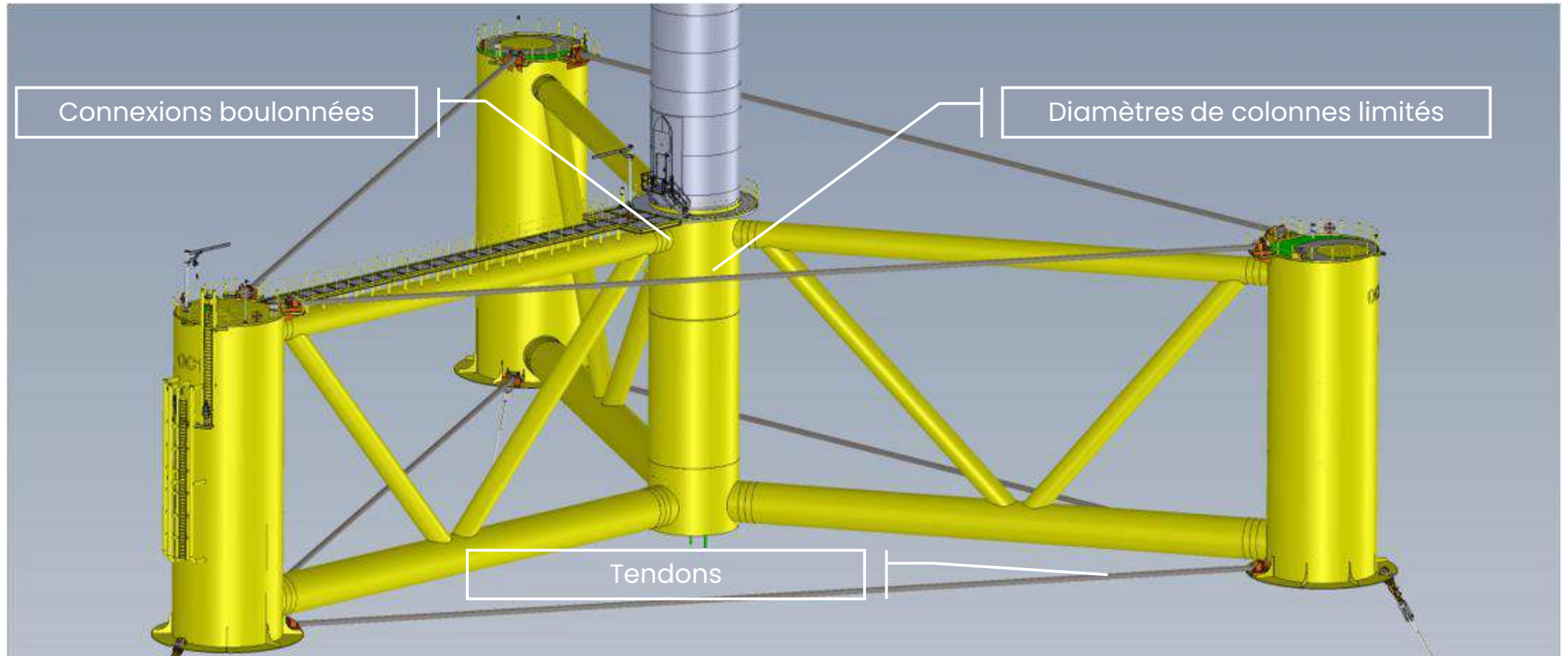
Solution de caractérisation de site



OCG-Wind

Solution éolien flottant

OCG-Wind | Points Clés



OCG-Wind | Approche industrielle

01

By design

Industrialisation à l'origine des choix technologiques

Modularité, simplicité, efficacité

Utilisation de solutions techniques prouvées dans d'autres applications



02

Flexibilité

Découplage des phases

Minimisation des besoins portuaires (surface, portance, temps)

Versatilité des moyens de mise à l'eau



03

Compétitivité

Optimisation du CAPEX via une faible masse

Temps de déploiement réduit

Empreinte carbone réduite



04

Chaine de valeur

Utilisation d'une chaîne de valeur existante

Versatilité dans le choix d'approvisionnement

Dé-risquage de l'approvisionnement (diversification)

OCG Wind | Né par et pour l'industrialisation

